

Bedienungsanleitung / Inbetriebnahme BetaFPV Starter Kit 2



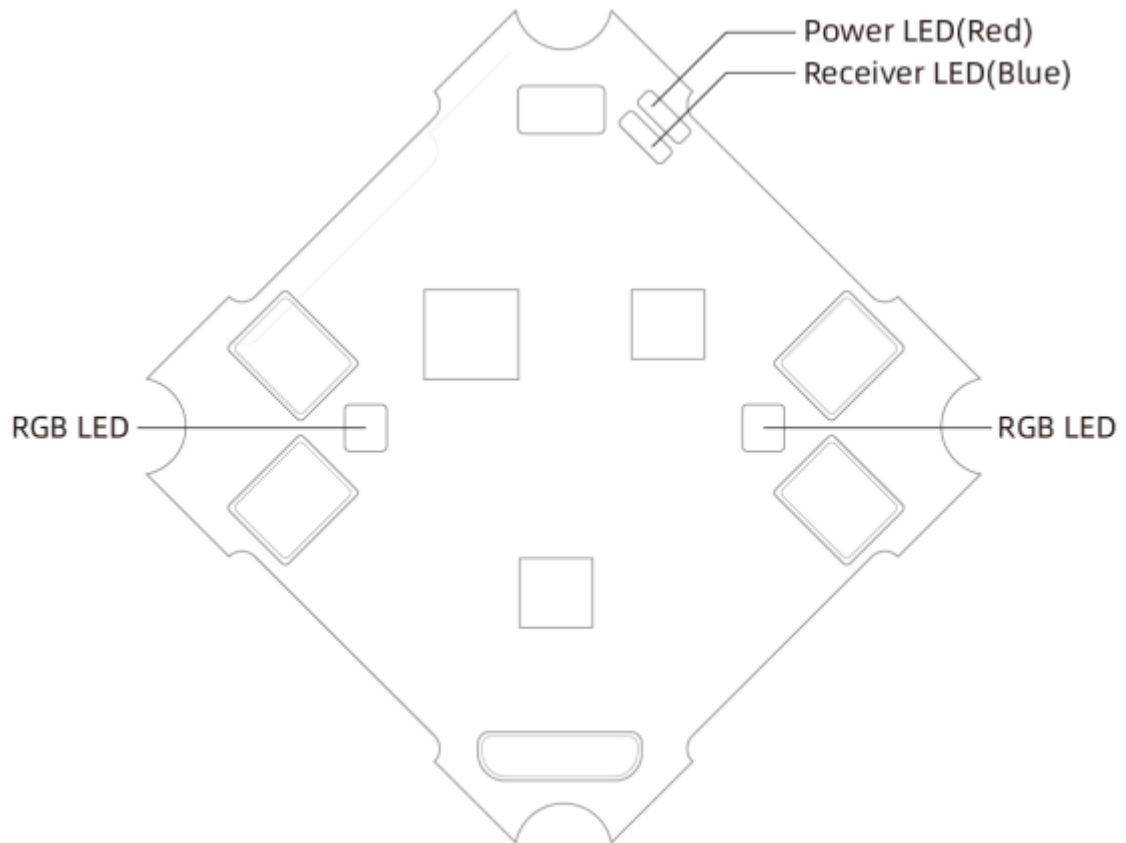
BETAFPV

Produktliste

- 1 * Beta65S Lite Micro FPV Quad 1 * USB-Ladekabel
- 1 * LiteRadio 2 Funksender 2 * Brillenantennen
- 1 * BETAFPV VR01 FPV-Brille 1 * Werkzeug zum Entfernen der Stütze
- 2 * 300mAh 1S Lipo Akku 4 * 31mm Whoop Prop
- 1 * PH2.0 Akku-Ladegerät und Spannungsprüfer 1 * Tragbare Aufbewahrungstasche

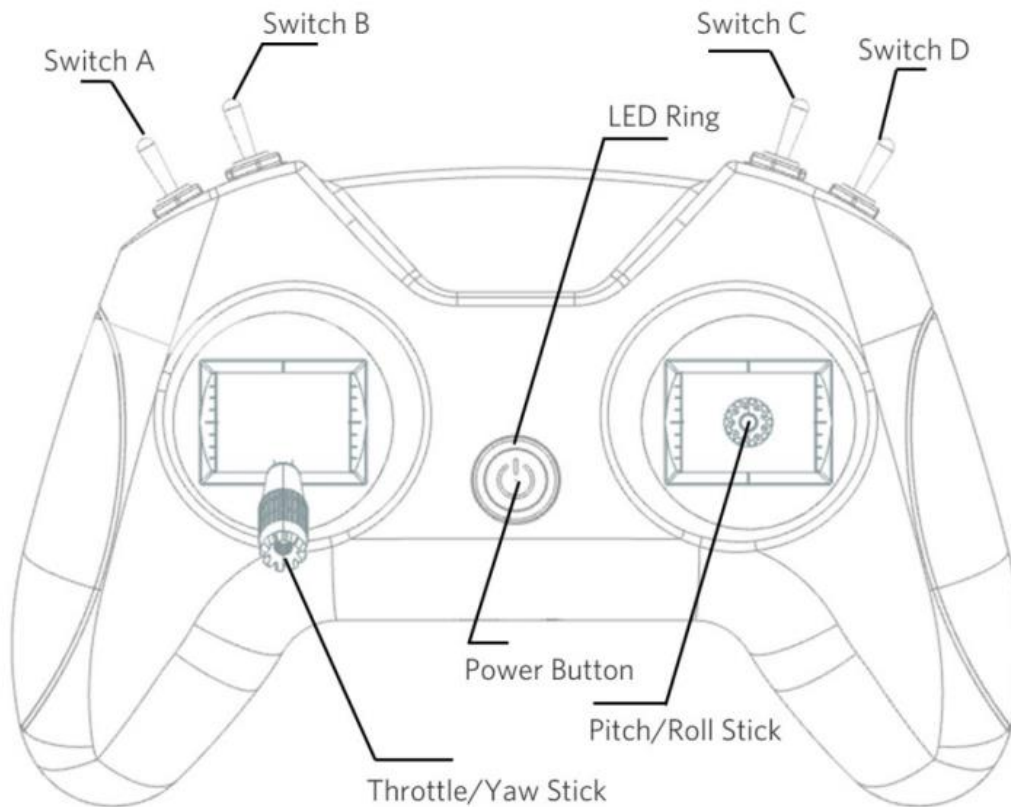
Beta65S Lite

- Ein-/Ausschalten: Verbinden Sie das Netzkabel des Beta65S Lite mit dem Akku, dann leuchten die Netz-LED und die Empfänger-LED. Nach Beendigung des Fluges trennen Sie die Verbindung, und alle LED schalten sich aus.
- Batterie: Schließen Sie die Batterie an den Spannungsprüfer an, um den Strom-Spannungs-Wert der Batterie anzuzeigen.
- Laden: Schließen Sie den Akku an den Ausgang (OUT1/2) des mit dem Adapter gelieferten Ladegeräts oder an eine andere 5-V-Stromquelle an. Während des Ladevorgangs leuchtet die LED rot, nach Abschluss des Ladevorgangs leuchtet die LED grün.



LED-Status	Grund	Lösung
Netz-LED aus	Keine Leistung	Schließen Sie die Batterie wieder an oder tauschen Sie sie aus
LED des Empfängers aus	Binden erfolgreich	
LED des Empfängers blinkt	Verbindung unterbrochen oder wartet auf Bindung	Drücken Sie die Binde-Taste, um zu binden
RGB-LED blinkt rot	Niedrige Leistung	Ersetzen Sie die Batterie

Sender

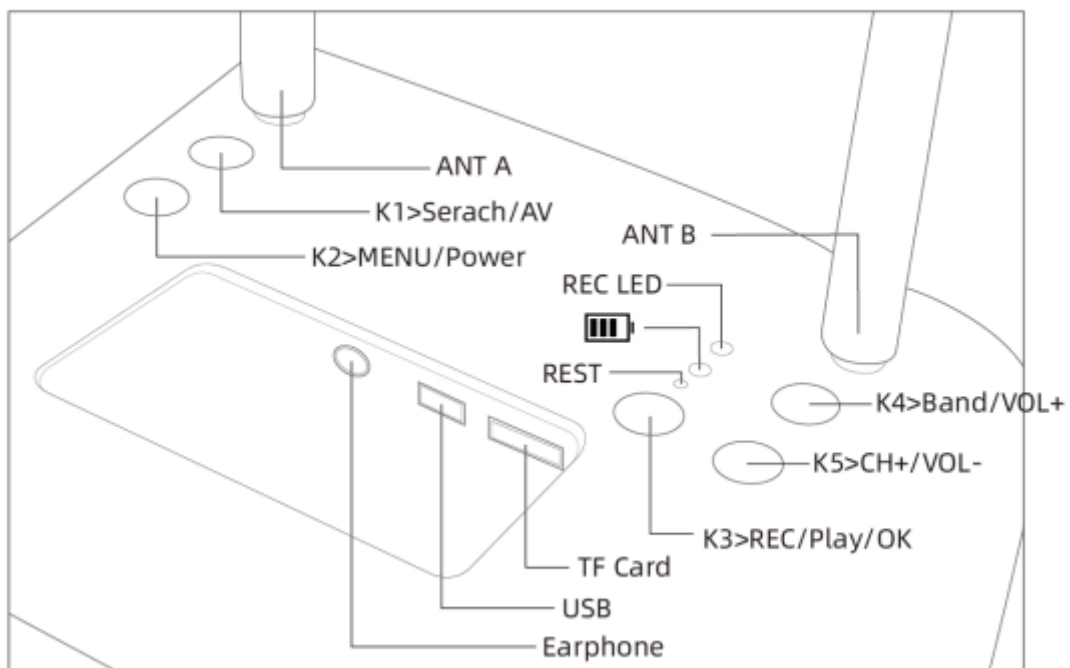


- Batterie einlegen: Entfernen Sie die hintere Abdeckung des Senders, schließen Sie die Batterie im Inneren korrekt an die Stromversorgungsschnittstelle an und bringen Sie die hintere Abdeckung wieder an.
- Einschalten: Halten Sie die Einschalttaste ca. 5 Sekunden lang gedrückt, lassen Sie die Taste los, nachdem der Sender zweimal vibriert hat und die Betriebsanzeige von grün auf blau wechselt, dann ist der Sender eingeschaltet.
- Binden: Drücken Sie nach dem Einschalten die Bindetaste auf der Rückseite des Senders, die Betriebsanzeige blinkt abwechselnd rot und blau und wechselt für ca. 10 Sekunden in den Bindemoduszustand. Wenn das Binden nicht erfolgreich war, wiederholen Sie den obigen Vorgang. Drücken Sie den Schalter A, um den Quad zu entriegeln.
- Ausschalten: Halten Sie die Einschalttaste ca. 5 Sekunden lang gedrückt, lassen Sie die Taste los, nachdem der Sender vibriert und die Betriebskontrollleuchte erlischt, ist der Sender ausgeschaltet.
- Laden: Die Netzkontrollleuchte blinkt langsam blau und vibriert, wenn sich der Akku der Unterspannungsgrenze nähert. Sie muss sofort gestoppt werden. Schließen Sie das USB-Kabel an die Stromversorgung an. Die Netz-LED leuchtet während des Ladevorgangs rot; die Netz-LED schaltet sich aus, nachdem der Ladevorgang abgeschlossen ist.

LED-Status	Grund	Lösung
Rot fest	Der Gasknüppel oder die Schalter sind nicht in der untersten Position	Gashebel und Schalter in die unterste Position bringen
Grün Fest	Das System lädt	Warten Sie, bis das System vollständig geladen ist
Blauer Blitz Langsam	Batterie erreicht die Unterspannungsgrenze	Laden Sie die Batterie

Videobrille

- Einschalten: Schrauben Sie die Antenne auf die Brille, befestigen Sie das Kopfband an der entsprechenden Position, drücken und halten Sie die Einschalttaste, bis der Bildschirm der Brille eingeschaltet ist.
- Verbinden: Drücken Sie die Suchtaste, suchen Sie automatisch nach dem Signal und verbinden Sie es. Wenn das klare Bild auf dem Brillenbildschirm angezeigt wird, bedeutet dies, dass die Verbindung erfolgreich hergestellt wurde.
- Ausschalten: Halten Sie die Netztaste gedrückt, bis sich der Bildschirm der Brille ausschaltet.
- Aufladen: Verwenden Sie das USB-Kabel zum Aufladen. Die LED leuchtet während des Aufladens rot. Wenn sie vollständig geladen ist, leuchtet die LED grün.



Warnung & Sicherheit

- Vergewissern Sie sich vor jedem Flug, dass alle Stromanschlüsse sicher sind und sich das Flugzeug in einem sicheren Zustand befindet.
- Bitte halten Sie die Batterie von Feuer fern.
- Bitte fliegen Sie in einem sicheren Bereich abseits von Menschen.
- Bitte montieren Sie die Produkte entsprechend der Werkskonfiguration, die Verwendung anderer Markenteile oder eine private Montage kann zu einigen Risiken führen, die BETAFPV nicht übernimmt.
- Verwenden Sie dieses Produkt nicht, wenn Sie an einer körperlichen oder geistigen Krankheit leiden, schwindelig oder müde sind oder es unter dem Einfluss von Alkohol oder Drogen verwenden.
- Verwenden Sie dieses Produkt nicht zur Schädigung der öffentlichen Umwelt oder für illegale Aktivitäten.
- Fliegen Sie nicht in den Bereichen, die nach den örtlichen Gesetzen nicht erlaubt sind.