



MATEKSYS

FLUGLOTSE F411-WSE

Bedienungsanleitung

MCU: 100MHz STM32F411CEU6
IMU: MPU6000 (SPI)
Baro: BMP280 (I2C)
OSD: AT7456E (SPI)
Blackbox: Nein

2x Uarts
2x Softserial_Tx
2x Motoren & 4x Servos
Ausgänge 1x I2C
4x ADC (VBAT, Strom, RSSI, AirSpeed)

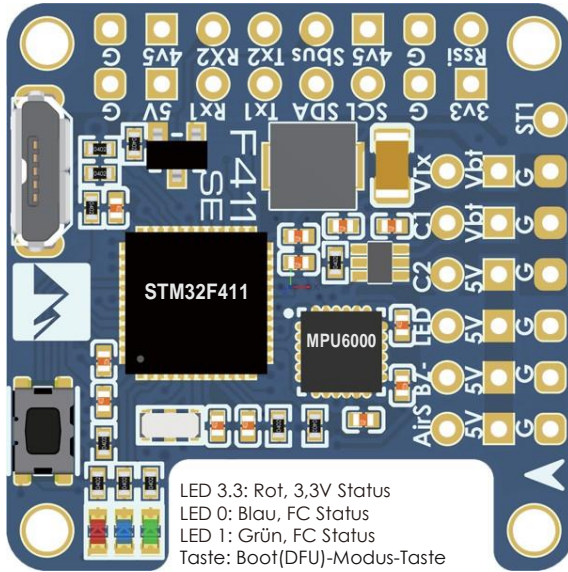
Umschaltbare Dual-Kamera-Eingänge

6~30V DC IN (2~6S LiPo)
Strommessung 78A, Skala 423
BEC 5V 2A Fortsetzung 3A Max.
für FC
BEC Vx 3,5A Fortsetzung 5A Max. für Servos, 6V
Option LDO 3.3V 200mA
Vbat gefilterte

Ausgangsleistung ZIEL:

INAV MATEKF411SE

LAYOUT



5V: onboard BEC 5V 2A cont. Max.3A
 4V5: 4.4-4.8V, Max.500mA
 *** Die Spannung wird auch bei Anschluss über USB 3.3 geliefert: LDO3.3V 200mA
 Vbt: Batteriespannung
 gefiltert G: Masse

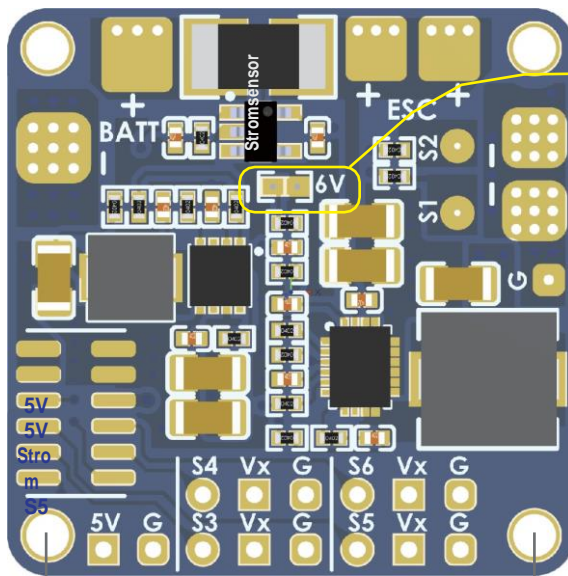
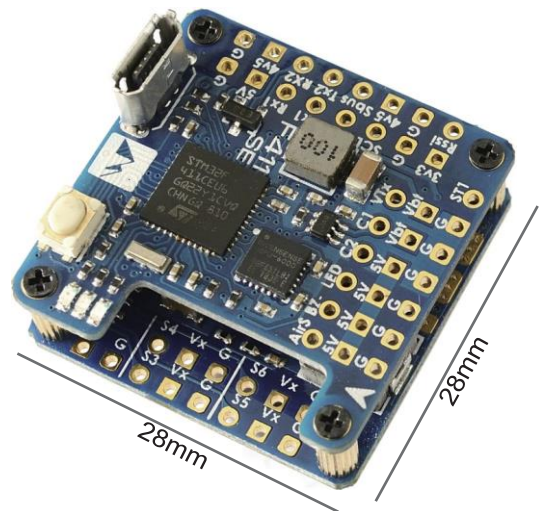
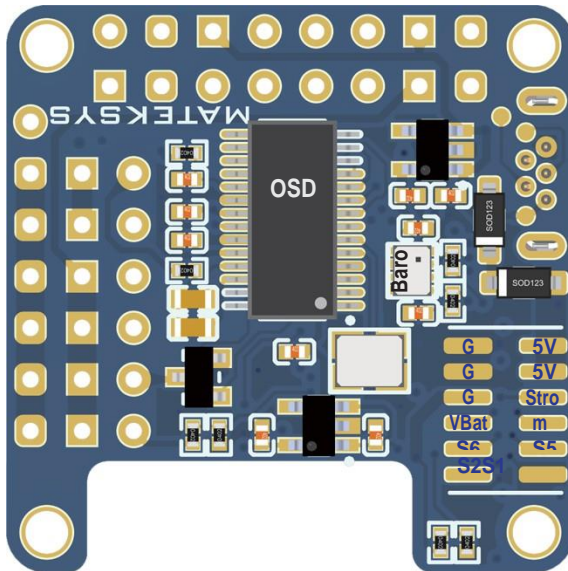
Tx2: UART2-TX, Softserial_Tx2 Anteil Tx2 Pad
 Rx2: UART2-RX, PPM Anteil RX2 Pad
 Sbus: RX2 mit Invertierung für SBus-Eingang

Tx1/Rx1: UART1
 SCL/SDA: I2C1 für Kompass / OLED / Digital AirSpeed
 *** Kompass HMC5883 /MAG3110 /QMC5883 /IST8310
 *** Digitaler Luftgeschwindigkeitssensor Pitot_MS452525
 *** OLED 0.96" 128x64

Rssi: Analoger RSSI-
 Eingang ST1:
 Softserial_Tx1

VTX: Videoausgang für Videosender
 C1: Kamera-1 Videoeingang
 (Standard) C2: Kamera-2 Video IN
 *** C1/C2 kann über Modi/USER1 umgeschaltet werden.

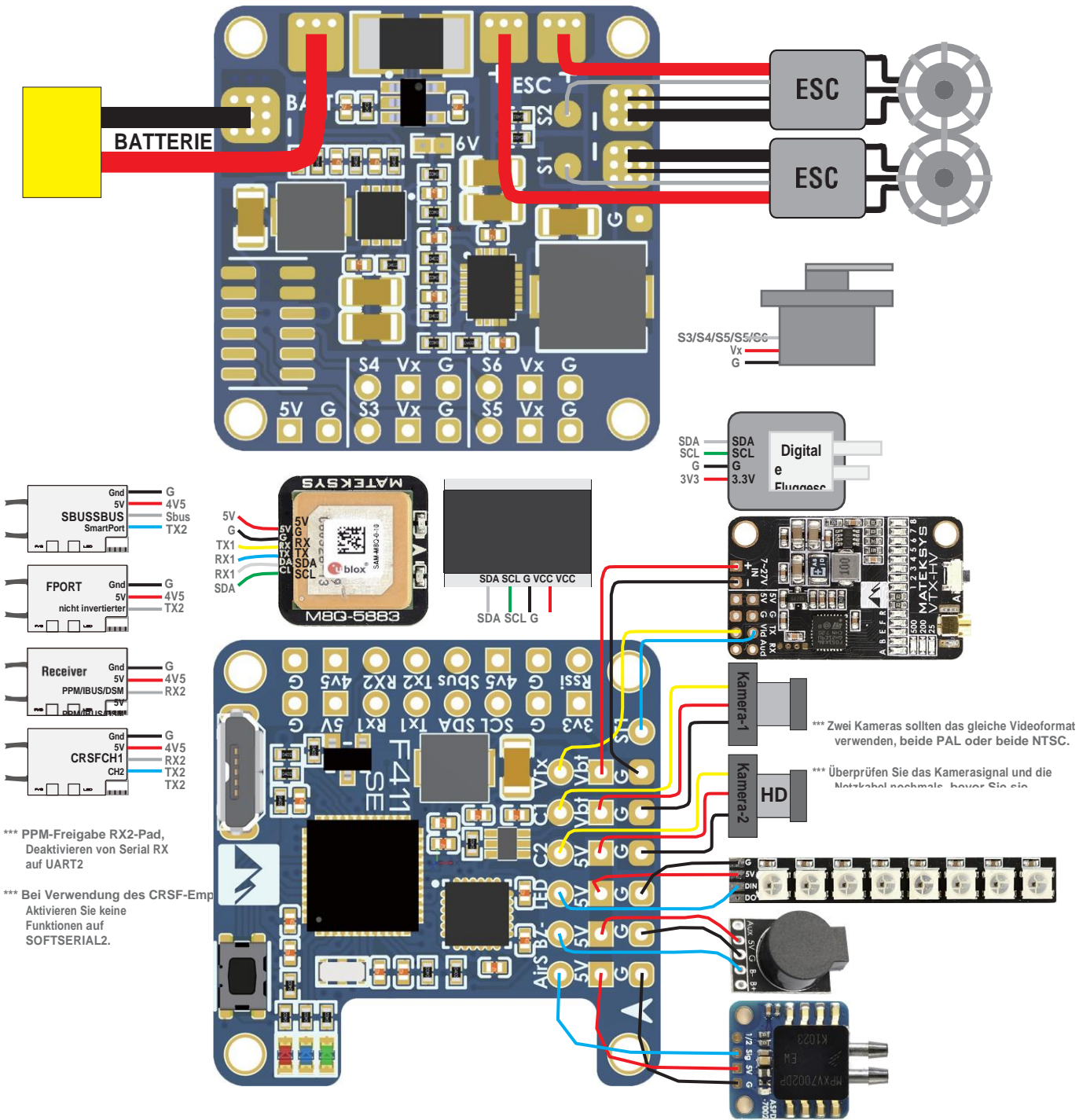
LED: WS2812 LED-Signalausgang
 Bz- & 5V: Allgemeiner aktiver 5V-
 Summer Bz-, 5V & G: Matek
 Dbuz5V
 AirS: Analoger
 Luftgeschwindigkeitssensor
 (0-6,6V) 1:1 Teilerwiderstand
 eingebaut



Vx= 5V
 (Standard) Vx=
 6V

Verkabelung (INAV-Flugzeug)

Flugzeug S7 & S8 für Motoren
S1/S2/S3/S4/S5/S6 für Servos



Ziel

INAV MATEK411SE

*** CLI-Standard Einstellungen nach dem erneuten Blinken

Identifizier	Data	Telemetry	RX	Sensors	Peripherals
USB VCP	<input checked="" type="checkbox"/> MSP 115200	Disabled AUTO	<input type="checkbox"/> Serial RX	Disabled 115200	Disabled 115200
UART1	<input type="checkbox"/> MSP 115200	Disabled AUTO	<input type="checkbox"/> Serial RX	GPS 57600	Disabled 115200
UART2	<input type="checkbox"/> MSP 115200	Disabled AUTO	<input checked="" type="checkbox"/> Serial RX	Disabled 57600	Disabled 115200
SOFTSERIAL1	<input type="checkbox"/> MSP 115200	Disabled AUTO	<input type="checkbox"/> Serial RX	Disabled 115200	IRC Tramp 115200
SOFTSERIAL2	<input type="checkbox"/> MSP 115200	SmartPort 115200	<input type="checkbox"/> Serial RX	Disabled 115200	Disabled 115200

Current Sensor

Battery current monitor

2423 Scale the output voltage

0 Offset in millivolt scale

0.20 Battery Current

Kameraschalter

USER1 Keine USER1-Definition
C1 (Kamera-1)
Standardmäßig eingeschaltet

Add Range

USER1 CH 8 C1 EIN & C2 AUS C2 EIN & C1 AUS

Min: 1300 Max: 2100

900 1000 1200 1400 1500 1600 1800 2000 2100