

# PDB-XT60

SKU: PDB-XT60

## w/ BEC 5V & 12V

Das PDB-XT60 wurde entwickelt, um die höchstmögliche Leistung und Zuverlässigkeit in einer 36\*50mm & 4 Schichten Leiterplatte zu bieten. Es verteilt die Energie von einem LiPo-Pack auf 6 ESCs und stellt synchronisierte und geregelte DC-5V-Ausgänge und linear geregelte DC-12V für die Stromversorgung von Kameras, Servos, RC-Empfängern, Flugkontrollern, Videosendern, LEDs usw. bereit.

Sie verfügt über eine XT60-Buchse, an die das LiPo-Pack bequem angeschlossen werden kann.

### Features

- 2oz Kupfer, 4-Lagen & 1,6mm PCB.
- Integrierter XT60 Sockel
- Insgesamt 6 Paar ESC-Lötflächen sind passend für H- oder
- X-Rahmen 5V & 12V Output LED-Anzeigen &

### Specifications

kurzschluss tolerant.

General:

- Eingangsspannungsbereich (3S-4S LiPo-Betrieb): 9 - 18V DC
- Geregelte 5V- und 12V-Ausgänge
- LED-Leistungsanzeigen (5V & 12V Ausgänge)
- 6 ESC-Ausgänge & 1 Paar VCC/GND-Pads

ESC-Ausgänge:

- Dauerstrom: 25A\*4 oder 15A\*6
- Spitzenstrom (10 Sekunden/Minute): 30A\*4 oder 20A\*6

BEC 5V Ausgang:

- Entwickelt für RC-Empfänger, Fluglotsen, OSD und Servos.
- DC/DC synchroner Buck-Regler. **VCC=Battery Voltage**
- Spannung: 5,0 +/- 0,1 VDC
- Dauerstrom: 2 Ampere (max.2.5A 10s/Minute)
- Ausgangswelligkeit: 40mV (VIN=16V, VOUT=5V@2A Last)
- Kurzschluss tolerant (5 Sekunden/Minute)

BEC 12V Ausgang:

- Entwickelt für Videoübertragung oder FPV-Kamera mit Linearregler.
- Der Akku sollte 4S LiPo (13-18V DC) sein.
- Spannung: 12,0 +/- 0,3 VDC
- Dauerstrom: 500mA (Max.0.8A 5s/Minute)
- Kurzschluss tolerant (2 Sekunden/Minute)

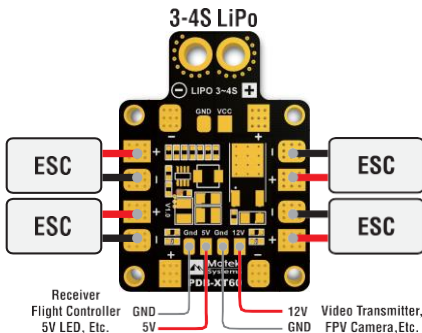
BEC 12V @ 3S LiPo

- Ausgangsspannung= 3S LiPo-Spannung -1V

Körperlich:

- Abmessungen: 36 x 50 x 4 mm (ohne XT60)
- Montage: 30,5 x 30,5mm, Φ3mm
- Gewicht: 7,5g(ohne XT60), 11g(mit XT60)

### Connections



### Layout

